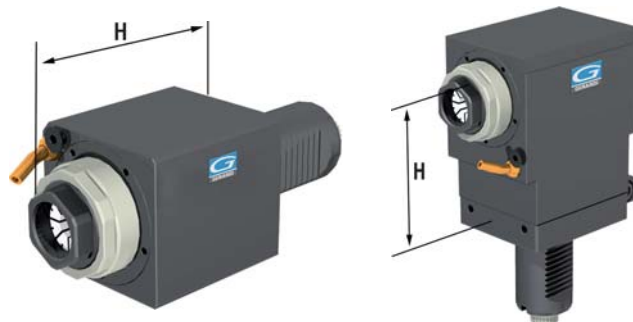


Portautensile motorizzato con attacco VDI DIN 5480



Portautensile motorizzato compatibile per tutti i torni con torrette con sede VDI. Senso di rotazione contrario al mandrino.

NEW



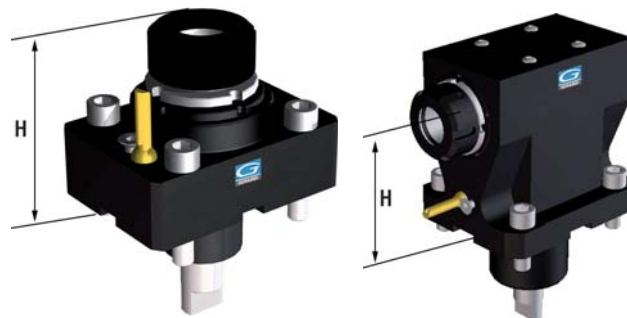
C45610	€	Attacco tipo	Per pinza (ER)	Tipo	Passaggio lubrorefrigerante	H (mm)	Coppia (Nm)	Velocità max (gir/min)
C456100005	---	VDI30	25	assiale	no	66	32	6000
C456100010	---	VDI30	25	assiale	si	66	32	6000
C456100015	---	VDI30	25	radiale	no	55	32	6000
C456100020	---	VDI30	25	radiale	si	55	32	6000
C456100025	---	VDI40	32	assiale	no	95	63	6000
C456100030	---	VDI40	32	assiale	si	95	63	6000
C456100035	---	VDI40	32	radiale	no	100	63	6000
C456100040	---	VDI40	32	radiale	si	100	63	6000



Portautensile motorizzato per tornio DMG Mori

Portautensile motorizzato per tornio DMG Mori NLX 1500 - 2000 - 2500 - 3000 16 stazioni, NZX 12 stazioni. Senso di rotazione uguale al mandrino.

NEW



C45615	€	Per pinza (ER)	Tipo	Passaggio lubrorefrigerante	H (mm)	Coppia (Nm)	Velocità max (gir/min)
C456150005	---	32	assiale	no	86,2÷89,9	60	10000
C456150010	---	32	assiale	si	86,2÷89,9	60	10000
C456150015	---	40	assiale	no	86,2÷89,9	60	10000
C456150020	---	40	assiale	si	88,3÷92	60	10000
C456150025	---	32	radiale	no	Max 90	60	10000
C456150030	---	32	radiale	si	Max 90	60	10000
C456150035	---	40	radiale	no	90	60	10000
C456150040	---	40	radiale	si	90	60	10000



Portautensile motorizzato per tornio Mazak QTN2

Portautensile motorizzato per tornio Mazak QTN2 tipo: QUICK TURN NEXUS QTN 200/250, SUPER QUADREX TURN SQT 15/18 - 200/250. Senso di rotazione contrario al mandrino.

NEW



C45620	€	Per pinza (ER)	Tipo	Passaggio lubrorefrigerante	H (mm)	Coppia (Nm)	Velocità max (gir/min)
C456200005	---	32	assiale	no	116,2÷120	80	6000
C456200010	---	32	assiale	si	116,2÷120	80	6000
C456200015	---	32	radiale	no	130	80	6000
C456200020	---	32	radiale	si	130	80	6000