



## Trapano avvitatore



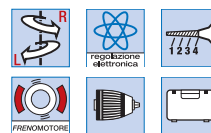
Trapano avvitatore a batteria, con **quattro accessori**, teste intercambiabili con aggancio rapido, cambio a 2 velocità con alte coppie sia in foratura che in avvitamento, tecnologia **al litio** per una durata delle batterie elevata, trapano base compatto con lunghezza della testa 132 mm, dotato di portabit magnetico è utilizzabile direttamente senza montare uno degli altri 4 accessori. Il collegamento degli accessori al trapano è semplice e sicuro, è sufficiente applicare l'accessorio sull'interfaccia e ruotare in senso orario, uno scatto e un apposito indicatore di controllo sull'accessorio confermano il sicuro collegamento fra i due componenti.

Gli accessori inclusi sono: **portabit** dotato di un attacco esagonale e di uno per bit, che permette di lavorare con grande precisione, impedendo ai bit e alle punte di svitarsi accidentalmente, lunghezza totale 159 mm;

**mandrino autoserrante** dotato di funzione Auto-Lock, lunghezza totale 178 mm; **portabit disassato** che consente avvitiamenti vicino ai bordi, può arrivare fino a 12 mm dallo spigolo, è possibile impostare 16 diverse posizioni di lavoro senza dover rimuovere l'accessorio dal trapano; **testa ad angolo** con soli 61 mm di ingombro, grazie a questa testa si possono inserire viti con comodità in spazi ristretti, posizionabile in 16 diverse posizioni.

**Dotazione:** - 2 batterie - 1 caricabatteria rapido - 1 mandrino autoserrante - 1 portabit - 1 portabit disassato - 1 testa ad angolo - 1/2 Inserto per valigetta L-Boxx per utensile e caricabatteria - 1/2 termoformato valigetta L-Boxx per adattatori - **1 valigetta L-Boxx**

Li-Ion Volt 12 Ah 2,0



R05660	€	Capacità batteria (Ah)	Tensione batteria (V)	N° giri (1/min)	Apertura mandrino (mm)	Ø max foratura acciaio (mm)	Ø max foratura legno (mm)	Ø max vite (mm)	Regolazione coppia di serraggio	Coppia max di serraggio (Nm)	Reversibilità	Peso con batteria (Kg)
R056600005	-,-	2	12	0÷400 / 0÷1300	1-10	10	30	7	20+1 posizioni	30/15	si	0,8

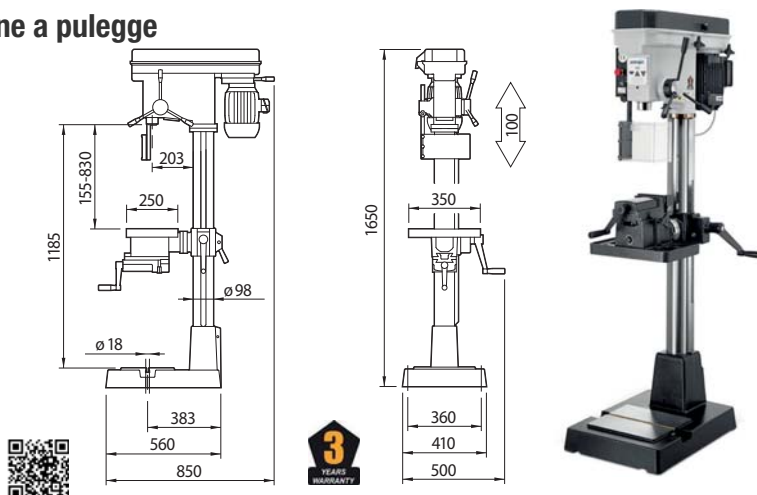


## Trapano a colonna con trasmissione a pulegge



Trapano a colonna trasmissione con pulegge a gradini, asse mandrino di precisione con cono morse temprato, piano base lavorato, colonna con cremagliera per regolazione verticale, piano girevole con morsa. Costruito secondo le norme antinfortunistiche.

**Il costo indicato non comprende imballo e trasporto.**



R50120	€	Cono morse	Ø max di foratura (mm)	Ø max di maschiatura (M)	Ø colonna (mm)	Corsa del mandrino (mm)	N° giri (1/min)	Potenza motore (kW/V)	Peso (Kg)
R501200005	-,-	3	25	16	98	100	164÷2460	0,75/380	185

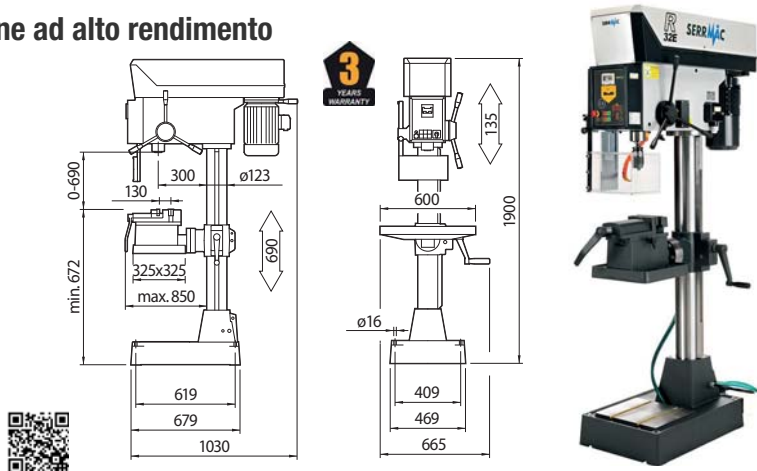


## Trapano a colonna con trasmissione ad alto rendimento



Trapano a colonna serie medio-pesante trasmissione con pulegge ad alto rendimento, **cambio delle velocità con variatore**, asse mandrino di precisione con cono morse temprato, piano base lavorato, colonna a cremagliera per regolazione verticale, piano girevole con morsa. Costruito secondo le norme antinfortunistiche.

**Il costo indicato non comprende imballo e trasporto.**



R50127	€	Cono morse	Ø max di foratura (mm)	Ø max di maschiatura (M)	Ø colonna (mm)	Corsa mandrino (mm)	N° giri (1/min)	Potenza motore (kW/V)	Peso (Kg)
R501270005	-,-	3	32	20	123	135	100÷1640	1,1-1,84/380	370