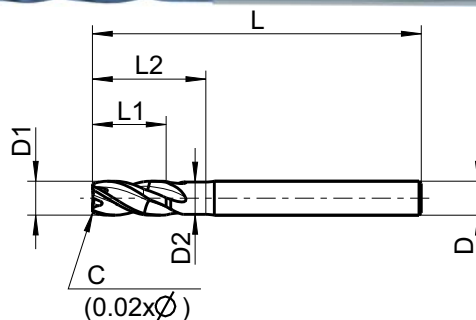
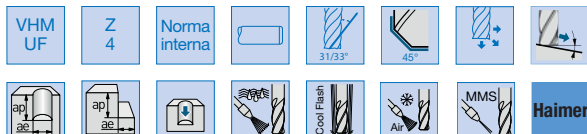




Fresa codolo cilindrico a 4 taglienti in metallo duro rivestita "Basic Mill"

Fresa codolo cilindrico DIN 6535-HA, in metallo duro integrale rivestita a 4 taglienti con tagliente al centro, **elica con passo differenziato 31/33°**, **colletto scaricato** per una maggiore profondità di taglio, per sgrassatura e finitura, **lavorazioni in rampa fino a 45°** con vibrazioni ridotte. Le speciali geometrie permettono **lavorazioni** con una buona rigidità **di acciai legati e non, acciai inossidabili, ghise, alluminio e sue leghe**.

Per i parametri di taglio vedi pag. 233.



A50905	€	Ø D1 (f9) (mm)	C (mm)	D (h6) (mm)	D2 (mm)	L1 (mm)	L2 (mm)	L (mm)
A509050200	---	2	0,04	6	1,9	7	9	58
A509050300	---	3	0,06	6	2,9	8	10	58
A509050400	---	4	0,08	6	3,8	11	15	58
A509050500	---	5	0,1	6	4,8	13	18	58
A509050600	---	6	0,12	6	5,7	13	20	58
A509050800	---	8	0,16	8	7,6	19	26	64

A50905	€	Ø D1 (f9) (mm)	C (mm)	D (h6) (mm)	D2 (mm)	L1 (mm)	L2 (mm)	L (mm)
A509051000	---	10	0,2	10	9,5	22	30,5	73
A509051200	---	12	0,24	12	11,4	26	36,5	84
A509051400	---	14	0,28	14	13,3	26	36,5	84
A509051600	---	16	0,32	16	15,2	32	42,5	93
A509051800	---	18	0,36	18	17,1	32	42,5	93
A509052000	---	20	0,4	20	19	38	52	105



Inserto 9x12 mm con chiave a forchetta per Duo-Lock™

Inserto con chiave a forchetta per chiavi dinamometriche **con attacco 9x12 mm**, adatto per il cambio utensile sul mandrino delle frese a testina intercambiabile Duo-Lock™ direttamente in macchina. Ideale per una maggiore precisione e con carico di serraggio raccomandato.



A54200	€	Duo-Lock™	Coppia di serraggio (Nm)
A542000010	---	10	25
A542000012	---	12	30

A54200	€	Duo-Lock™	Coppia di serraggio (Nm)
A542000016	---	16	60



Inserto 14x18 mm con chiave a forchetta per Duo-Lock™

Inserto con chiave a forchetta per chiavi dinamometriche **con attacco 14x18 mm**, adatto per il cambio utensile sul mandrino delle frese a testina intercambiabile Duo-Lock™ direttamente in macchina. Ideale per una maggiore precisione e con carico di serraggio raccomandato.



A54205	€	Duo-Lock™	Coppia di serraggio (Nm)
A542050016	---	16	60
A542050020	---	20	80

A54205	€	Duo-Lock™	Coppia di serraggio (Nm)
A542050025	---	25	100
A542050032	---	32	130