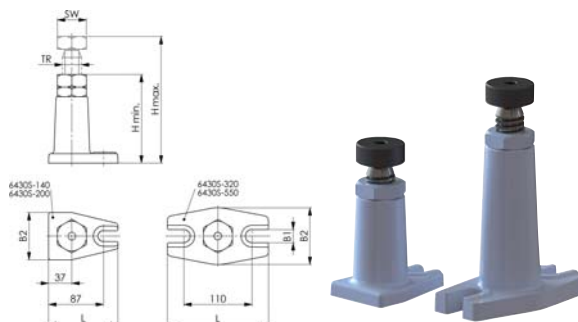


format professional quality **Appoggio a vite**

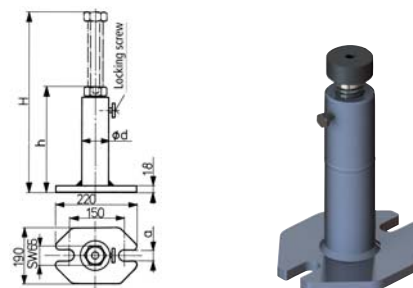
Appoggio a vite regolabile, con filettatura trapezoidale 30x6 mm, in acciaio da bonifica verniciato, con vite di fermo.



Codice	€	h-min (mm)	H-max (mm)	TR (mm)	B1 (mm)	B2 (mm)	L (mm)	Capacità (kN)
C609290320	---	200	320	30x6	22	90	160	40
C609290550	---	320	550	30x6	22	90	160	25

format professional quality **Appoggio a vite tipo pesante**

Appoggio a vite regolabile, tipo pesante, con filettatura trapezoidale 30x6 mm, in acciaio da bonifica verniciato, con vite di fermo.

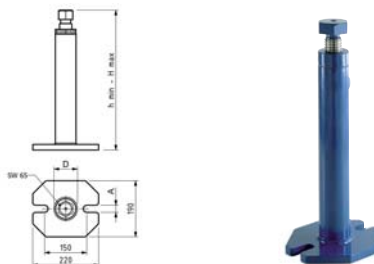


Codice	€	h-min (mm)	H-max (mm)	a (mm)	d (mm)	Forza Max (kN)
C609290300	---	200	300	26	40x7	80
C609290460	---	290	470	26	40x7	60
C609290750	---	430	750	26	40x7	50
C609291250	---	710	1250	26	40x7	40



Appoggio a vite tipo pesante

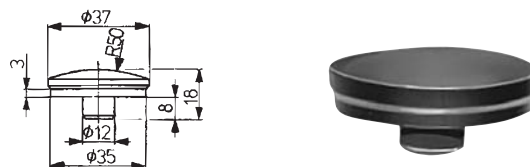
Appoggi a vite tipo pesante, con filettatura trapezoidale 40x6 mm, in acciaio da bonifica verniciato, **Nr. 6435**.



Codice	€	H min (mm)	A (mm)	H max (mm)	D (mm)	Forza max (kN)
C600350200	---	200	26	300	70	80
C600350280	---	280	26	460	70	60
C600350430	---	430	26	750	70	50
C600350710	---	710	26	1250	70	45

format professional quality **Puntale d'appoggio bombato**

Puntale d'appoggio bombato con perno, in acciaio da bonifica brunito.



Codice	€	Ø D (mm)
C609320010	---	37